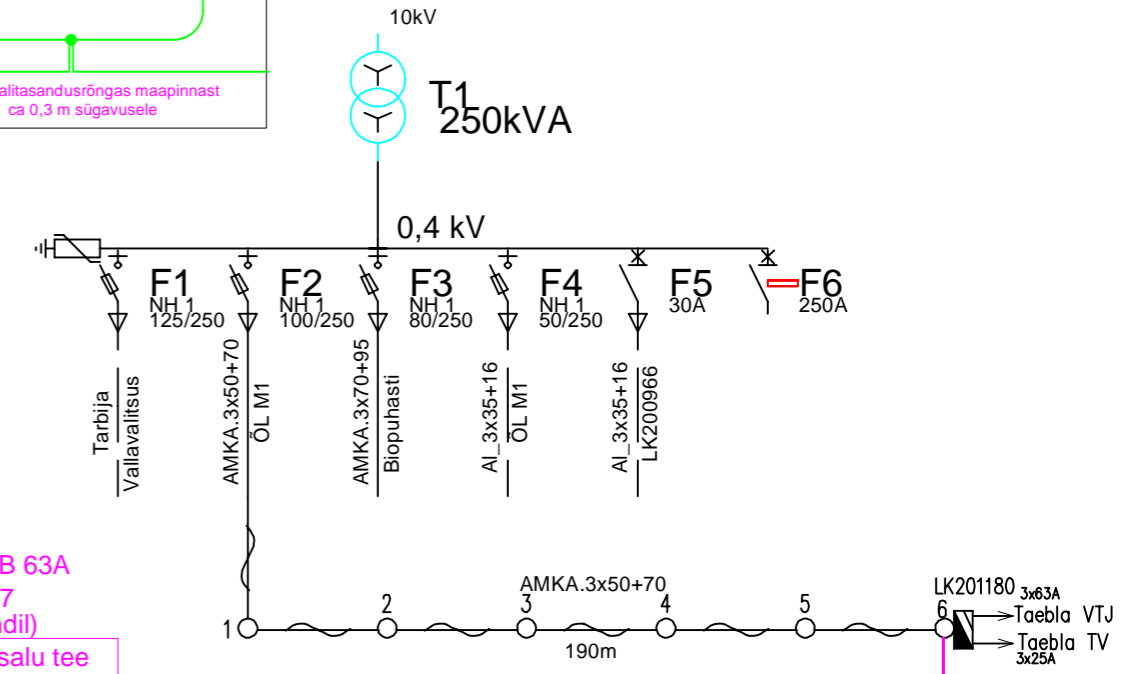
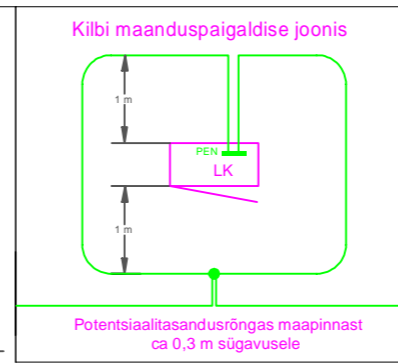
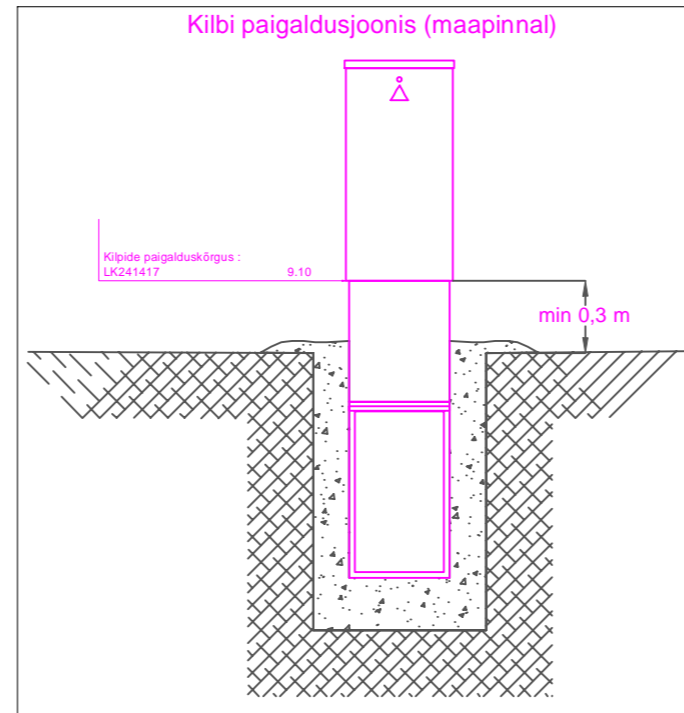


EPT:(Noarootsi) AJ



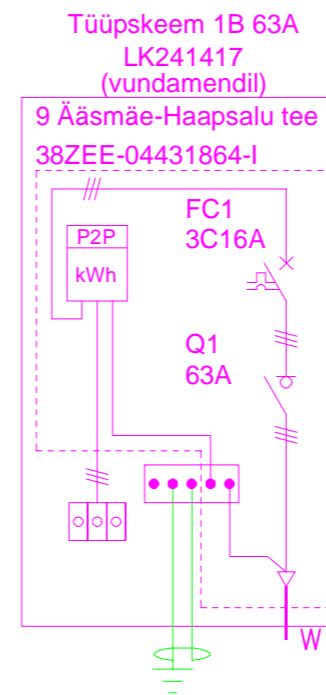
Värvide selgitus:



Olemasolevad madalpinge seadmed
 Projekteeritud madalpinge seadmed
 Projekteeritud maandus

Märkused:
 1.Kilbi tehnilised andmed: juhistiku süsteem - L1,L2,L3,PEN, maandamisviis - TN-C, kaitseaste IP34D, lukustatava uksega, paigaldus - väljas, kaablite sisestus - alt.
 2. Pingekaod ja lühisvoolud on arvatatud alates alajaamast EPT, F2.

$\Delta U = 4,9\%$
 $I_{k(1)} = 665A$



AXPK 4G120
 MPL449231, 145m

Projekt 9 Ääsmäe-Haapsalu-Rohuküla tee 59,15km kiiruskamera liitumine. Lääne-Nigula vald. Lääne maakond.				Tellija Elektrilevi OÜ	
Joonis Elektrivõrgu skeem				Joonise nr JT3292-2	
Projekteeris	Jelena Laidoner	07.07.2026		Mõõtkava	M 1:500
Kontrollis	Andrei Laidoner	07.07.2026	53 483 985	Staadium	Tööprojekt
E-post estonia@leonhard-weiss.com Telefon +372 601 2285 Registrikood 12083348				Keel EST	Lehti 1
				Lehti 1	1